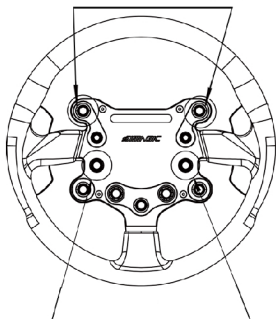


自动对频与功能自检

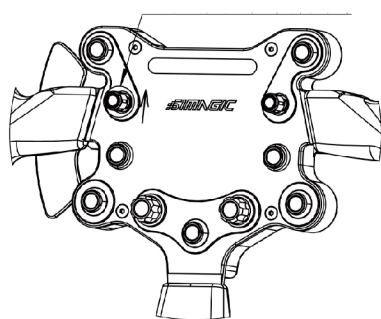
同时按住5秒以上进入自动对频识别



同时按住5秒进入功能检测模式。按键、旋钮、拨片正常运行时，进行任意操作会使灯光进行切换

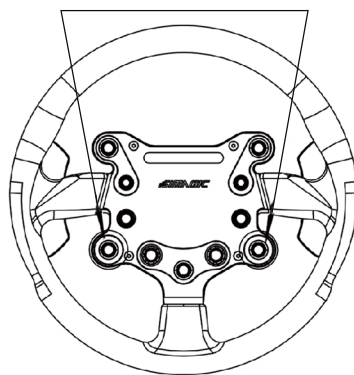
离合校准模式

七向开关向上按5秒进入离合校准模式



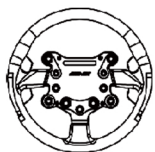
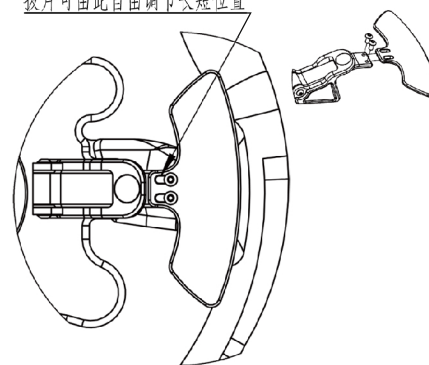
恢复出厂设置

同时按下5秒恢复出厂设置（仅方向盘）



拨片调节

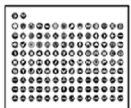
拨片可由此自由调节长短位置



方向盘 X 1



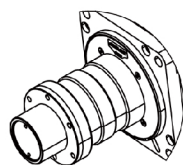
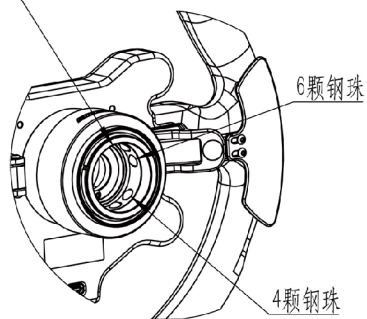
USB-C X 1



贴纸 X 2

方向盘与基座连接

方向盘快拆结构为上6颗钢珠，下为4颗钢珠

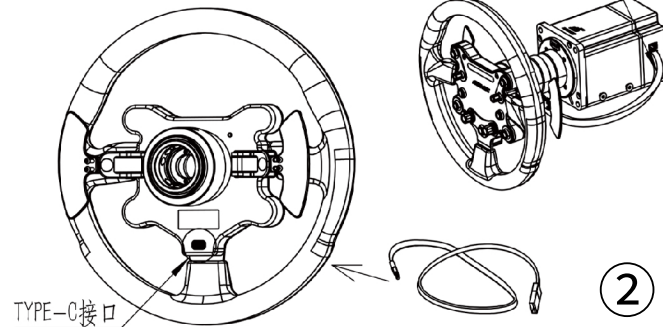


对准基座

①

如对频无反应，使用附带的USB-C线接入方向盘背后接口

接入基座右侧USB接口



TYPE-C接口

②